

Tracteur Électrique

30 T - 35 T



Une gamme complète de véhicules électriques à votre service.



- * Capacité de traction :
30T - 35T
- * Batterie lithium
- * Rayon de braquage : 3400 mm
- * Vitesse : 25 km/h

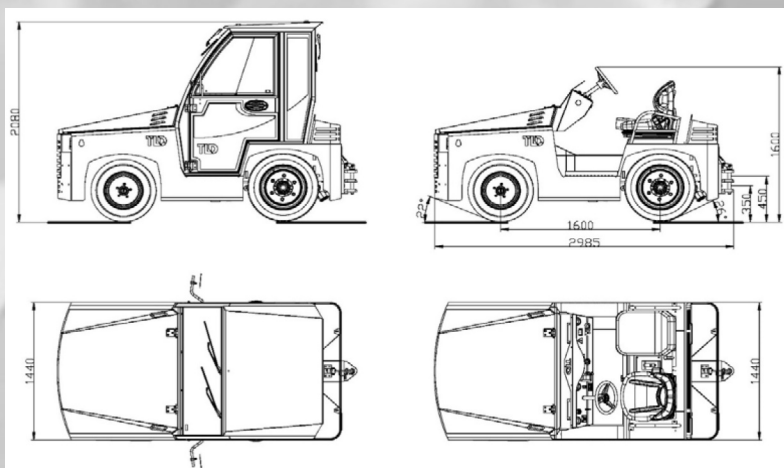


INNOVEP

ZI de Bel Air - 939 Avenue de la Peyrinie - 12 000 RODEZ

Tel : 05 65 77 81 06 / Mail : info@innovep.fr

www.innovep.fr



Equipement standard :

2 phares avant et 2 phares arrière combinés LED, Gyrophare, Lampe de travail arrière, Avertisseur sonore électrique, Buzzer de recul, sélecteur de feux et clignotants, Compteurs multiples : kilométrique / horaire / niveau de batterie / vitesse intégré dans un écran intelligent, Attelage type E, 1 siège conducteur et 1 passager réglable, Direction assistée, Pas à pas arrière, Pédale homme mort.

SPECIFICATIONS TECHNIQUES		Tracteur électrique		30T - 35T	
CARACTERISTIQUES	1	Constructeur	TLD	Unité de mesure	
	2	Type	JST		
	3	Charge utile sur plateau	charge nominale	kg	-
	4	Capacité de traction	charge nominale	T	30 - 35
	5	Motorisation	électrique, diesel, essence, gaz		Electrique
	6	Système de conduite	volant, guidon à pied, debout, assis		Au volant assis
	7	Pneus	G = gonflables, B = bandages PS = pleins souples,		G
	8	Roues	nbre de roues AV / AR - x = motrice		2 x 2
DIMENSIONS	9	Plateau arrière	l x B (longueur x largeur)	mm	-
	10	Hauteur plateau	h = hauteur à vide	mm	-
	11	Dimensions	L = longueur	mm	2985
	12		B = largeur	mm	1440
	13		h5 = hauteur d'assise	mm	-
	14		h1 = hauteur avec cabine	mm	2080
	15		h3 = hauteur plancher	mm	-
	16	Rayon de braquage	R1 = max. extérieur AV / AR	mm	3400
	17		R2 = max. intérieur	mm	-
18	Largeur allée	A = pour un virage 180°	mm	-	
19	Hauteur de l'attelage	s = centre par rapport au sol	mm	-	
Performances	20	Vitesse	sans / avec charge	km/h	25 / 10
	21	Effort au crochet	en service continu : 60', sur sol plat	kg	-
	22	Effort de traction	max. 5", sur sol plat	DaN	2400 -2800
	23	Rampe admissible	sans / avec charge		-
Poids	24	Poids	avec batterie	kg	-
	25	Poids sur essieu	AV / AR avec batterie sans cabine	kg	3645 - 3900
	26		AV / AR avec batterie avec cabine	kg	-
CHASSIS	27	Pneus	dimensions AV		185 R14 LT
	28		dimensions AR		28x9 - 15 NHS
	29	Empattement	Y = distance	mm	1600
	30	Voie	au centre du pneu, AV / AR	mm	1120 / 1140
	31	Hauteur par rapport au sol	sans charge au point le plus bas	mm	130
	32		sans charge milieu empattement	mm	-
	33	Freins de service	méc. / hydr. / elect. AV		hydr avec disques
	34		méc. / hydr. / élect. AR		hydr avec disques
	35		nbre d'essieux freinés		2
	36	Frein de stationnement	au pied ou à main mécanique		à main mécanique
37	Suspensions	RL = ressort à lames - RH = ressort hélicoïdal - A = amortisseurs		RL	
PROPULSION	38	Batterie	type		Lithuim
	39		tension / capacité	V / Ah	80 / 554
	40		poids	kg	-
	41	Chargeur	embarqué / mural	A / V	mural
	42	Moteur électrique	traction puissance	kW	23
	43	Contrôle de vitesse	variateur électronique	A / V	-
	44	Boîte à vitesse	type - nbre vitesse AV / AR		1 / 1
	45	Transmission	mécanique par réducteur différentiel	rapport	-
	46	Attelage	type manuel ou automatique		manuel
	47	Autonomie		h	6 à 8

