

Tracteur Thermique

25 T - 30 T - 35 T



Une gamme complète de véhicules électriques à votre service.



- * Capacité de traction :
25T - 30T - 35T
- * Moteur : Diesel, GPL
- * Rayon de braquage : 3450 mm
- * Vitesse : 25 km/h

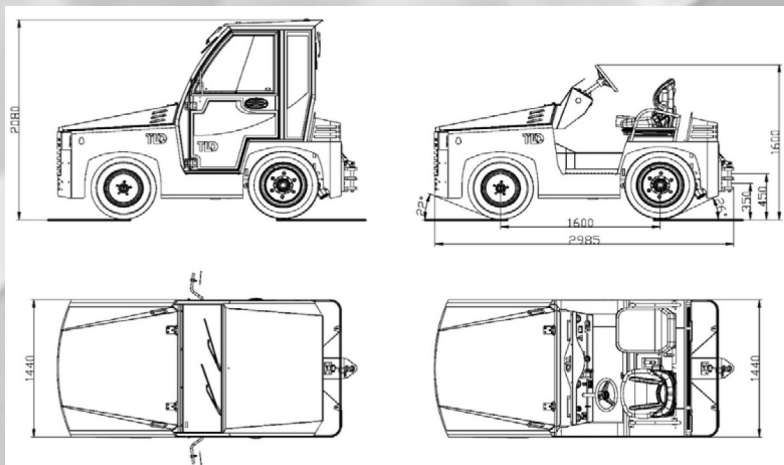


INNOVEP

ZI de Bel Air - 939 Avenue de la Peyrinie - 12 000 RODEZ

Tel : 05 65 77 81 06 / Mail : info@innovep.fr

www.innovep.fr



Equipement standard :

2 phares avant et 2 phares arrière combinés LED, Gyrophare, Lampe de travail arrière, Avertisseur sonore électrique, Buzzer de recul, sélecteur de feux et clignotants, jauges multiples : compteur horaire / vitesse / kilométrique / niveau de carburant/tachymètre/température du liquide de refroidissement, Affichage couleur, Attelage type E, 1 siège conducteur et 1 passager réglable, Direction assistée.

SPECIFICATIONS TECHNIQUES		Tracteur Thermique	25T - 30T - 35T	
CARACTERISTIQUES	1 Constructeur	TLD	Unité de mesure	
	2 Type	JST		
	3 Charge utile sur plateau	charge nominale	kg	-
	4 Capacité de traction	charge nominale	T	25 - 30 - 35
	5 Motorisation	électrique, diesel, essence, gaz		Diesel - GPL
	6 Système de conduite	volant, guidon à pied, debout, assis		Au volant assis
	7 Pneus	G = gonflables, B = bandages PS = pleins souples,		G
	8 Roues	nbre de roues AV / AR - x = motrice		2 x 2
DIMENSIONS	9 Plateau arrière	l x B (longueur x largeur)	mm	-
	10 Hauteur plateau	h = hauteur à vide	mm	-
	11 Dimensions	L = longueur	mm	2985
	12	B = largeur	mm	1440
	13	h5 = hauteur d'assise	mm	-
	14	h1 = hauteur avec cabine	mm	2080
	15	h3 = hauteur plancher	mm	-
	16 Rayon de braquage	R1 = max. extérieur AV / AR	mm	3450
	17	R2 = max. intérieur	mm	-
	18 Largeur allée	A = pour un virage 180°	mm	-
19 Hauteur de l'attelage	s = centre par rapport au sol	mm	-	
Performances	20 Vitesse	sans / avec charge	km/h	25 / 10
	21 Effort au crochet	en service continu : 60', sur sol plat	kg	-
	22 Effort de traction	max. 5", sur sol plat	DaN	2000 - 2500 - 3000
	23 Rampe admissible	sans / avec charge		-
Poids	24 Poids	avec batterie	kg	-
	25 Poids sur essieu	AV / AR sans cabine	kg	3470 - 3750 - 4350
	26	AV / AR avec batterie avec cabine	kg	-
CHASSIS	27 Pneus	dimensions AV		LT185 R14 Tubeless
	28	dimensions AR		28 x9 - 15 NHS avec chambre à air
	29 Empattement	Y = distance	mm	1600
	30 Voie	au centre du pneu, AV / AR	mm	1120 / 1140
	31 Hauteur par rapport au sol	sans charge au point le plus bas	mm	130
	32	sans charge milieu empattement	mm	-
	33 Freins de service	méc. / hydr. / élect. AV		hydr avec disques
	34	méc. / hydr. / élect. AR		hydr avec disques
	35	nbre d'essieux freinés		2
	36 Frein de stationnement	au pied ou à main mécanique		à main mécanique
PROPULSION	37 Suspensions	RL = ressort à lames - RH = ressort hélicoïdal - A = amortisseurs		RL
	38 Batterie	type		-
	39	tension / capacité	V / Ah	12 / 80
	40	poids	kg	-
	41 Chargeur	embarqué / mural	A / V	-
	42 Moteur électrique	traction puissance	kW	50
	43 Contrôle de vitesse	variateur électronique	A / V	-
	44 Boîte à vitesse	type - nbre vitesse AV / AR		auto - 2 / 1
	45 Transmission	mécanique par réducteur différentiel	rapport	powershift
	46 Attelage	type manuel ou automatique		manuel
	47 Autonomie		h	-

