

Tracteur Électrique

25 T - 30 T



Une gamme complète de véhicules électriques à votre service.



- * Capacité de traction :
25T - 30T
- * Batterie lithium
- * Rayon de braquage : 3400 mm
- * Vitesse : 25 km/h

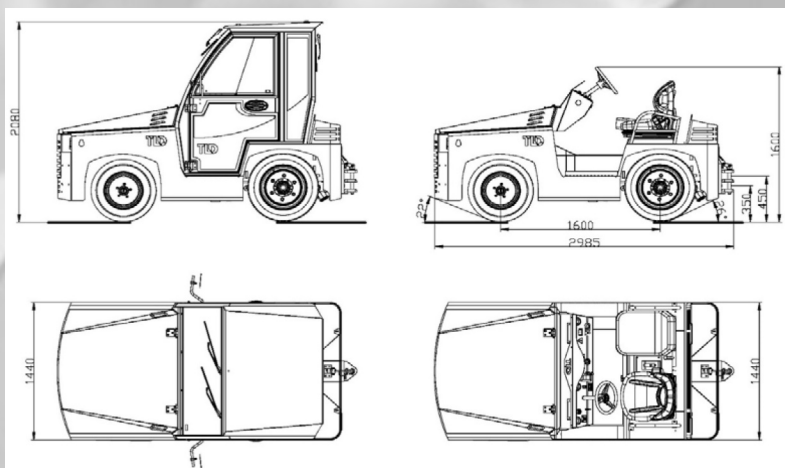


INNOVEP

ZI de Bel Air - 939 Avenue de la Peyrinie - 12 000 RODEZ

Tel : 05 65 77 81 06 / Mail : info@innovep.fr

www.innovep.fr



Equipement standard :

2 phares avant et 2 phares arrière combinés LED, Gyrophare, Lampe de travail arrière, Avertisseur sonore électrique, Buzzer de recul, sélecteur de feux et clignotants, Compteurs multiples : kilométrique / horaire / niveau de batterie / vitesse intégré dans un écran intelligent, Attelage type E, 1 siège conducteur et 1 passager réglable, Direction assistée, Pas à pas arrière, Pédale homme mort.

SPECIFICATIONS TECHNIQUES		Tracteur électrique		25T - 30T	
CARACTERISTIQUES	1 Constructeur	TLD	Unité de mesure		
	2 Type	JST			
	3 Charge utile sur plateau	charge nominale	kg		-
	4 Capacité de traction	charge nominale	T		25 - 30
	5 Motorisation	électrique, diesel, essence, gaz			Electrique
	6 Système de conduite	volant, guidon à pied, debout, assis			Au volant assis
	7 Pneus	G = gonflables, B = bandages PS = pleins souples,			G
	8 Roues	nbre de roues AV / AR - x = motrice			2 x 2
DIMENSIONS	9 Plateau arrière	L x B (longueur x largeur)	mm		-
	10 Hauteur plateau	h = hauteur à vide	mm		-
	11 Dimensions	L = longueur	mm		2985
	12	B = largeur	mm		1440
	13	h5 = hauteur d'assise	mm		-
	14	h1 = hauteur avec cabine	mm		2080
	15	h3 = hauteur plancher	mm		-
	16 Rayon de braquage	R1 = max. extérieur AV / AR	mm		3400
	17	R2 = max. intérieur	mm		-
	18 Largeur allée	A = pour un virage 180°	mm		-
19 Hauteur de l'attelage	s = centre par rapport au sol	mm		-	
Performances	20 Vitesse	sans / avec charge	km/h		25 / 10
	21 Effort au crochet	en service continu : 60', sur sol plat	kg		-
	22 Effort de traction	max. 5", sur sol plat	DaN		2400 - 2800
	23 Rampe admissible	sans / avec charge			-
Poids	24 Poids	avec batterie	kg		-
	25 Poids sur essieu	AV / AR avec batterie sans cabine	kg		3645 - 3900
	26	AV / AR avec batterie avec cabine	kg		-
CHASSIS	27 Pneus	dimensions AV			185 R14 LT
	28	dimensions AR			28x9 - 15 NHS
	29 Empattement	Y = distance	mm		1600
	30 Voie	au centre du pneu, AV / AR	mm		1120 / 1140
	31 Hauteur par rapport au sol	sans charge au point le plus bas	mm		130
	32	sans charge milieu empattement	mm		-
	33 Freins de service	méc. / hydr. / élect. AV			hydr avec disques
	34	méc. / hydr. / élect. AR			hydr avec disques
	35	nbre d'essieux freinés			2
	36 Frein de stationnement	au pied ou à main mécanique			à main mécanique
PROPULSION	37 Suspensions	RL = ressort à lames - RH = ressort hélicoïdal - A = amortisseurs			RL
	38 Batterie	type			Lithuim
	39	tension / capacité	V / Ah		80 / 554
	40	poids	kg		-
	41 Chargeur	embarqué / mural	A / V		mural
	42 Moteur électrique	traction puissance	kW		23
	43 Contrôle de vitesse	variateur électronique	A / V		-
	44 Boîte à vitesse	type - nbre vitesse AV / AR			1 / 1
	45 Transmission	mécanique par réducteur différentiel	rapport		-
	46 Attelage	type manuel ou automatique			manuel
	47 Autonomie		h		6 à 8

