

# Tracteur Électrique

18 T - 25 T



Une gamme complète de véhicules électriques à votre service.



\* Capacité de traction = 18T - 25T

\* Portes coulissantes

\* Grande maniabilité

\* Vitesse à vide = 25 km/h

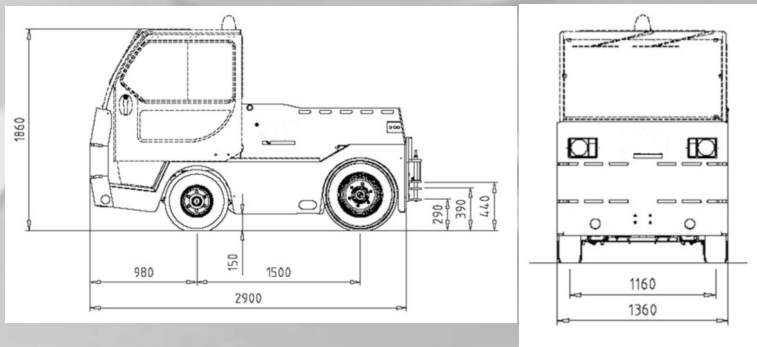


**INNOVEP**

ZI de Bel Air - 939 Avenue de la Peyrinie - 12 000 RODEZ

Tel : 05 65 77 81 06 / Mail : [info@innovep.fr](mailto:info@innovep.fr)

[www.innovep.fr](http://www.innovep.fr)



### Equipements standard :

Eclairage avant et arrière, feux de stop, clignotants, avertisseur sonore, indicateur de décharge batteries, compteur horaire, auto-diagnostic de panne, 2 sièges - siège conducteur suspendu, attelage 2 hauteurs, freinage électrique, frein hydraulique 4 disques, variateur paramétrable, direction assistée hydraulique, pas à pas arrière, pédale homme mort, compteur vitesse, ceinture de sécurité, portes coulissantes, lampe à éclats et buzzer de recul.

Option : effort au crochet : 2000 DaN.

### SPECIFICATIONS TECHNIQUES

### Tracteur 18 T - 25 T (option)

CATEGORIE	N°	DESCRIPTION	UNITÉ	UNITÉ DE	VALUE
				MESURE	
CARACTERISTIQUES	1	Constructeur	TLD		
	2	Type	JET 16		
	3	Charge utile sur plateau	charge nominale	kg	-
	4	Capacité de traction	charge nominale	kg	18000 - 25000
	5	Motorisation	électrique, diesel, essence, gaz		Electrique
	6	Système de conduite	volant, guidon à pied, debout, assis		au volant assis
	7	Pneus	G = gonflables, B = bandages PS = pleins souples,		G / PS
	8	Roues	nbre de roues AV / AR - x = motrice		2 / 2x
DIMENSIONS	9	Plateau arrière	L x B (longueur x largeur)	mm	-
	10	Hauteur plateau	h = hauteur à vide	mm	-
	11	Dimensions	L = longueur	mm	2900
	12		B = largeur	mm	1360
	13		h5 = hauteur d'assise	mm	-
	14		h1 = hauteur avec cabine	mm	1990
	15		h3 = hauteur plancher	mm	-
	16	Rayon de braquage	R1 = max. extérieur AV / AR	mm	3160
	17		R2 = max. intérieur	mm	-
	18	Largeur allée	A = pour un virage 180°	mm	3610
19	Hauteur de l'attelage	s = centre par rapport au sol	mm	328-418	
Performance	20	Vitesse	sans / avec charge	km/h	25
	21	Effort au crochet	en service continu : 60', sur sol plat	kg	-
	22	Effort de traction	max. 5", sur sol plat	DaN	1600 - 2000
	23	Rampe admissible	sans / avec charge		15 / 3
	24	Poids	avec batterie	kg	3640
CHASSIS	25	Poids sur essieu	AV / AR avec batterie sans cabine	kg	-
	26		AV / AR avec batterie avec cabine	kg	-
	27	Pneus	dimensions AV		6,50 - R10
	28		dimensions AR		7,00 - R12
	29	Empattement	Y = distance	mm	1500
	30	Voie	au centre du pneu, AV / AR	mm	1160
	31	Hauteur par rapport au sol	sans charge au point le plus bas	mm	-
	32		sans charge milieu empattement	mm	150
	33	Freins de service	méc. / hydr. / elect. AV		hydraulique
	34		méc. / hydr. / élect. AR		hydraulique + électrique
PROPULSION	35		nbre d'essieux freinés		2
	36	Frein de stationnement	au pied ou à main mécanique		à main mécanique
	37	Suspensions	RL = ressort à lames - RH = ressort hélicoïdal - A = amortisseurs		RL
	38	Batterie	type		bac traction
	39		tension / capacité	V / Ah	80 / 620
	40		poids	kg	1510
	41	Chargeur	embarqué / mural	A / V	100 - 80
	42	Moteur électrique	traction puissance	kW	13 AC
	43	Contrôle de vitesse	variateur électronique	A / V	Curtis AC
	44	Boîte à vitesse	type - nbre vitesse AV / AR		variateur électrique 1 / 1
45	Transmission	mécanique par réducteur différentiel	rapport	-	
46	Attelage	type manuel ou automatique		manuel, axe ø30	
47	Autonomie		h	-	

