



Une gamme complète de véhicules électriques à votre service.



- * Capacité de traction = 7000 Kg
- * Freinage = électrique
- * Grande maniabilité
- * Vitesse à vide = 16 km/h

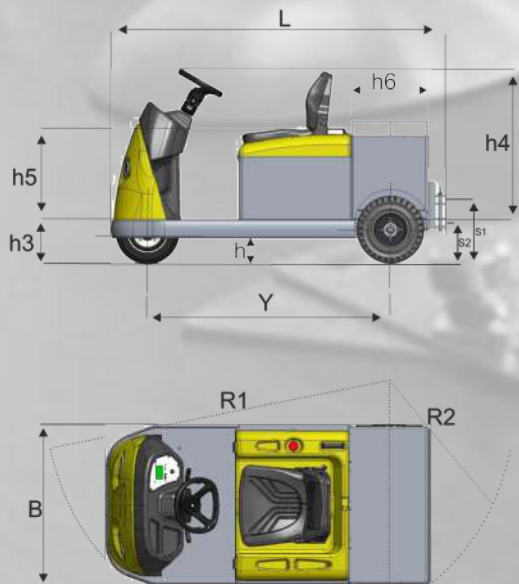


INNOVEP

ZI de Bel Air - 939 Avenue de la Peyrinie - 12 000 RODEZ

Tel : 05 65 77 81 06 / Mail : info@innovep.fr

www.innovep.fr



EQUIPEMENT STANDARD

3 roues, 48 V, Freinage électrique réglable et hydraulique sur tambours AR, Klaxon, feux AV/AR, feux de stop, clignotants, compteur horaire et de vitesse, indicateur de décharge batterie. inter tortue/lièvre, PPS noir, Siège Grammer B12 avec ceinture sur enrouleur.

1	Constructeur	Dec	Unité de	
2	Type	Bull 7 E	mesure	
3	Charge utile sur plateau	charge nominale	kg	200
4	Capacité de traction	charge nominale	kg	7000
5	Motorisation	électrique, diesel, essence, gaz		Electrique
6	Système de conduite	volant, guidon à pied, debout, assis		au volant assis
7	Pneus	G = gonflables, B = bandages PS = pleins souples,		G - PS
8	Roues	nbre de roues AV / AR - x = motrice		1 / 2x
9	Plateau arrière	l x B (longueur x largeur)	mm	470 x 935
10	Hauteur plateau	h = hauteur à vide	mm	-
11	Dimensions	L = longueur	mm	2025
12		B = largeur	mm	965
13		h5 = hauteur d'assise	mm	520
14		h1 = hauteur avec cabine	mm	1960
15		h3 = hauteur plancher	mm	265
16	Rayon de braquage	R1 = max. extérieur AV / AR	mm	1950/1190
17		R2 = max. intérieur	mm	1190
18	Largeur allée	A = pour un virage 180°	mm	3300
19	Hauteur de l'attelage	s = centre par rapport au sol	mm	255-325-395
20	Vitesse	sans / avec charge	km/h	16-9
21	Effort au crochet	en service continu : 60', sur sol plat	N	2100
22	Effort de traction	max. 5", sur sol plat	N	5800
23	Rampe admissible	sans / avec charge		-
24	Poids	avec batterie	kg	1100
25	Poids sur essieu	AV / AR avec batterie sans cabine	kg	330-770
26		AV / AR avec batterie avec cabine	kg	-
27	Pneus	dimensions AV		380/130
28		dimensions AR		404/104
29	Empattement	Y = distance	mm	1470
30	Voie	au centre du pneu, AV / AR	mm	845
31	Hauteur par rapport au sol	sans charge au point le plus bas	mm	155
32		sans charge milieu empattement	mm	-
33	Freins de service	méc. / hydr. / élect. AV		-
34		méc. / hydr. / élect. AR		hydraulique
35		nbre d'essieux freinés		1
36	Frein de stationnement	au pied ou à main mécanique		électrique
37		RL = ressort à lames - RH = ressort hélicoïdal - A = amortisseurs		-
38	Batterie	type		traction
39		tension / capacité	V / Ah	48-300
40		poids	kg	495
41	Chargeur	embarqué / mural	A / V	mural
42	Moteur électrique	traction puissance	kW	5 AC
43	Contrôle de vitesse	variateur électronique	A / V	Zapi AC
44	Boîte à vitesse			-
45	Transmission	mécanique par réducteur différentiel	rapport	mécanique
46	Attelage	type manuel ou automatique		manuel
47	Autonomie		h	6-8

Informations non contractuelles

