



Châssis

En tôle d'acier matricé et soudé électriquement à l'arc.

Groupe de traction

Constitué d'un pont différentiel actionné par un moteur à C. A. fixé directement au groupe de traction avec frein électromagnétique négatif.

Poste de conduite

Assis ou debout mais ergonomique dans les deux cas.

Roues

de bonnes dimensions en caoutchouc superélastique anti-tache.

Direction

Obtenu à l'aide d'un guidon avec poignée d'accélération et levier frein de service.

Installation électrique

constituée essentiellement d'un chopper C. A. la machine est équipée de batteries qui permettent une bonne autonomie.

Chargeur de batterie

haute fréquence intégré, sur demande.



TR6

TRACTEUR

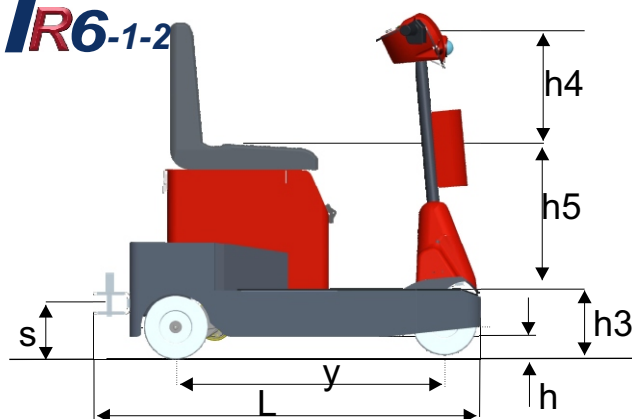
TR6-3



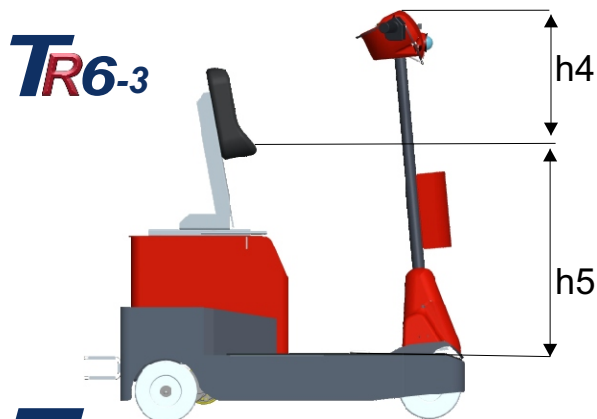
TR6-2



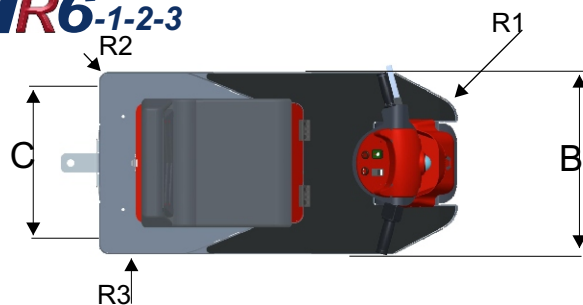
TR6-1-2



TR6-3



TR6-1-2-3



	CARACTÉRISTIQUES	CARACTÉRISTIQUES TECHNIQUES	U.M.	DEC Spa TR6-1-2	DEC Spa TR6-3
1	Fabricant			DEC Spa	DEC Spa
2	Type			TR6-1-2	TR6-3
3	Tractage	Poids nominal tractable	Kg	800	800
4	Motorisation	Électrique - à combustion interne		Électrique	Électrique
5	Système de conduite	À terre - debout - assis		Sam	Classement
6	Gommage	Pn=pneum. Se=superélast.		Se	Se
7	Roues	Nombre roues avant/arrière X= roues motrices	n°	1 / 2X	1 / 2X
8	Plate-forme de chargement	L x B (longueur x largeur)	mm	----	----
DIMENSIONS					
9	Hauteur plate-forme	h = hauteur du sol	mm	70	70
10	Encombrement	L= longueur avec crochet	mm	1215	1215
11		B= largeur	mm	550	550
12		h 3 = hauteur plan de piétement	mm	220	220
13		h 5= hauteur siège	mm	440	670
14		h 4= hauteur guidon	mm	360	380
15	Entre-axe	Y= pas	mm	850	850
16	Écartement	C - au centre de la roue arr.	mm	470	470
17	Hauteur du sol	h1=point le plus bas	mm	60	60
18		h2=à moitié de l'entre-axe	mm	-	-
19	Rayon de la direction	R 1= mini extérieur avant	mm	1250	1250
20		R2= mini extérieur arrière	mm	820	820
21		R3= mini intérieur arrière	mm	250	250
22	Largeur couloir	courbe à 90°	mm	1120	1120
23	Hauteur crochet	S= centre à partir du sol	mm	175	175
24	Diamètre	D=Diamètre	mm	14	14
PRESTATIONS					
25	Vitesse	avec/sans chargement	Km/ h	8/4	8/4
26	Contrainte avec crochet	Service continu 60' sur sol plat	N	600	600
27	Contrainte avec crochet	Maxi 5" sur sol plat	N	1000	1000
28	Pente faisable	avec/sans chargement	%	10/2	10/2
29	Masse nominale	avec batterie	Kg	200	200
30	Masse sur les essieux	avant/arrière. Avec batterie	Kg	55/145	55/145
TRANSMISSION					
31	Batterie	Type		Renforcée	Renforcée
32		Capacité 5 h : Standard	V/Ah	2x12/130	2x12/130
33		Poids : Standard	Kg	2x35	2x35
34	Chargeur de batterie incorporé	En série		85-264 Vac;50-60 Hz	85-264 Vac;50-60 Hz
35	Moteur électrique	translation, puissance S2= 60'	kW	0,6 AC	0,6 AC
36	Boîte de vitesse et/ou inverseur	n° de vitesses avant / en RM		1 / 1	1 / 1
37	Transmission	mécanique/hydraulique		Mécanique à engrenages	Mécanique à engrenages
38	Pneus	avant diamètre/largeur	mm		
39		arrière diamètre x largeur	mm		
40	Superélastiques	avant diamètre/largeur	mm	200/80	200/80
41		arrière diamètre / largeur	mm	200/ 80	200/ 80
FREINS					
42	Frein	Méc./hydraul./électronique		Mécan. Automat.	Mécan. Automat.
43		nombre d'essieux freinants		1	1
44	Frein de stationnement	Méc./hydraul./électronique		Mécan. Automat.	Mécan. Automat.
45	AMORTISSEURS	ressorts/ressorts plats/amortisseurs		----	----
46	DIRECTION	mécanique/électrique/hydraulique		Mécan.	Mécan.
47	ÉQUIPEMENT ÉLECTRIQUE	variateur électronique		Modulateur CA	Modulateur CA
48	CROCHET DE TRACTAGE	manuel/automatique		Manuel	Manuel
49	AUTONOMIE	temps moyen	h	5	5



DEC spa - Via Omero,89-41123 Modena - Italy
 tel. +39 059 373222 - fax +39 059 374199
 www.dec-modena.com - info@dec-modena.com

Dealer