

Tracteur 7 T Assis



Une gamme complète de véhicules électriques à votre service.



- * Capacité de traction = 7000 Kg
- * Freinage = électrique
- * Grande maniabilité
- * Vitesse à vide = 15 km/h

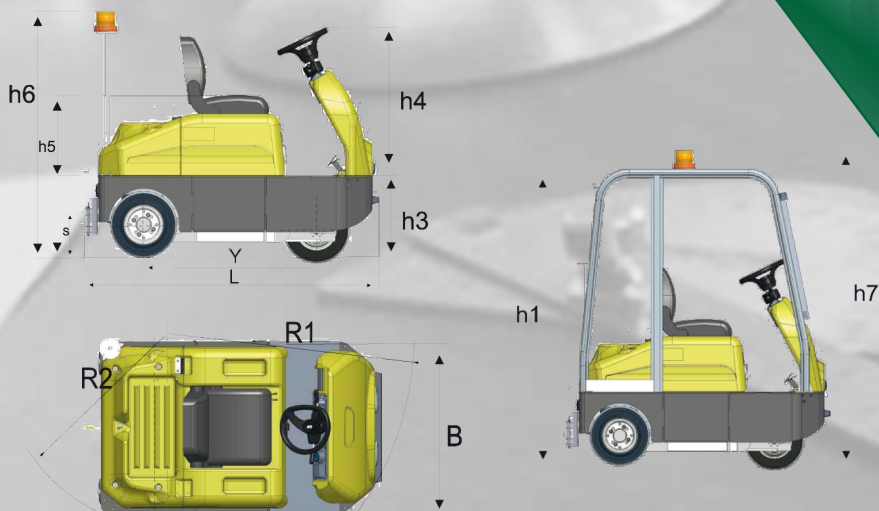


INNOVEP

ZI de Bel Air - 939 Avenue de la Peyrinie - 12 000 RODEZ

Tel : 05 65 77 81 06 / Mail : info@innovép.fr

www.innovép.fr



EQUIPEMENT STANDARD

Eclairage avant et arrière, feux de stop, clignotants, avertisseur sonore, indicateur de décharge batteries, compteur horaire, auto-diagnostic de panne, 1 siège ergonomique, attelage 2 hauteurs, freinage électrique, frein hydraulique, variateur paramétrable. Extraction latérale batterie.

1	Constructeur	Dec	Unité de mesure	
2	Type	Bull 7		
3	Charge utile sur plateau	charge nominale	kg	-
4	Capacité de traction	charge nominale	kg	7000
5	Motorisation	électrique, diesel, essence, gaz		Electrique
6	Système de conduite	volant, guidon à pied, debout, assis		au volant assis
7	Pneus	G = gonflables, B = bandages PS = pleins souples,		PS
8	Roues	nbre de roues AV / AR - x = motrice		1 / 2x
9	Plateau arrière	l x B (longueur x largeur)	mm	600 x 800
10	Hauteur plateau	h = hauteur à vide	mm	-
11	Dimensions	L = longueur	mm	1790
12		B = largeur	mm	1030
13		h2 = hauteur d'assise	mm	450
14		h3 = hauteur avec cabine	mm	1990
15		h4 = hauteur plancher	mm	490
16	Rayon de braquage	R1 = max. extérieur AV / AR	mm	1750/1150
17		R2 = max. intérieur	mm	276
18	Largeur allée	A = pour un virage 180°	mm	2875
19	Hauteur de l'attelage	s = centre par rapport au sol	mm	260-405
20	Vitesse	sans / avec charge	km/h	15 - 8
21	Effort au crochet	en service continu : 60', sur sol plat	N	1700
22	Effort de traction	max. 5", sur sol plat	N	5000
23	Rampe admissible	sans / avec charge		20 - 5
24	Poids	avec batterie	kg	1300
25	Poids sur essieu	AV / AR avec batterie sans cabine	kg	550 / 750
26		AV / AR avec batterie avec cabine	kg	-
27	Pneus	dimensions AV		390 / 130
28		dimensions AR		406 / 125
29	Empattement	Y = distance	mm	1038
30	Voie	au centre du pneu, AV / AR	mm	870
31	Hauteur par rapport au sol	sans charge au point le plus bas	mm	100
32		sans charge milieu empattement	mm	100
33	Freins de service	méc. / hydr. / élect. AV		hydraulique
34		méc. / hydr. / élect. AR		hydraulique
35		nbre d'essieux freinés		2
36	Frein de stationnement	au pied ou à main mécanique		électrique
37	Suspensions	RL = ressort à lames - RH = ressort hélicoïdal - A = amortisseurs		A
38	Batterie	type		traction
39		tension / capacité	V / Ah	48 / 375
40		poids	kg	560
41	Chargeur	embarqué / mural	A / V	mural
42	Moteur électrique	traction puissance	kW	5 AC
43	Contrôle de vitesse	variateur électronique	A / V	Zapi AC
44	Boîte à vitesse			-
45	Transmission	mécanique par réducteur différentiel	rapport	mécanique
46	Attelage	type manuel ou automatique		manuel
47	Autonomie		h	6-8

